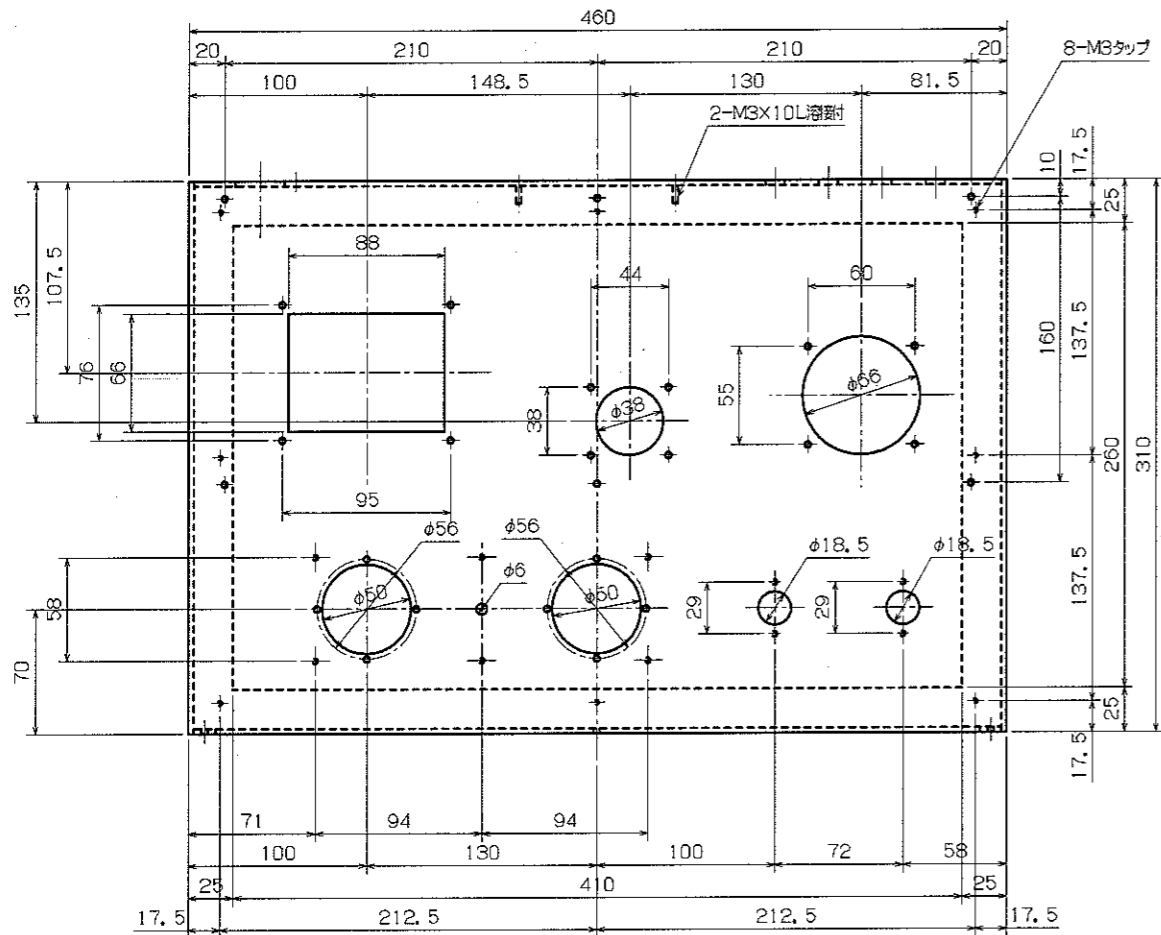
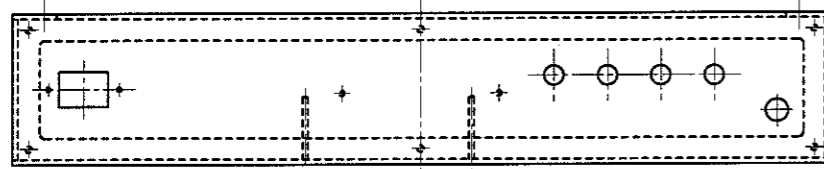
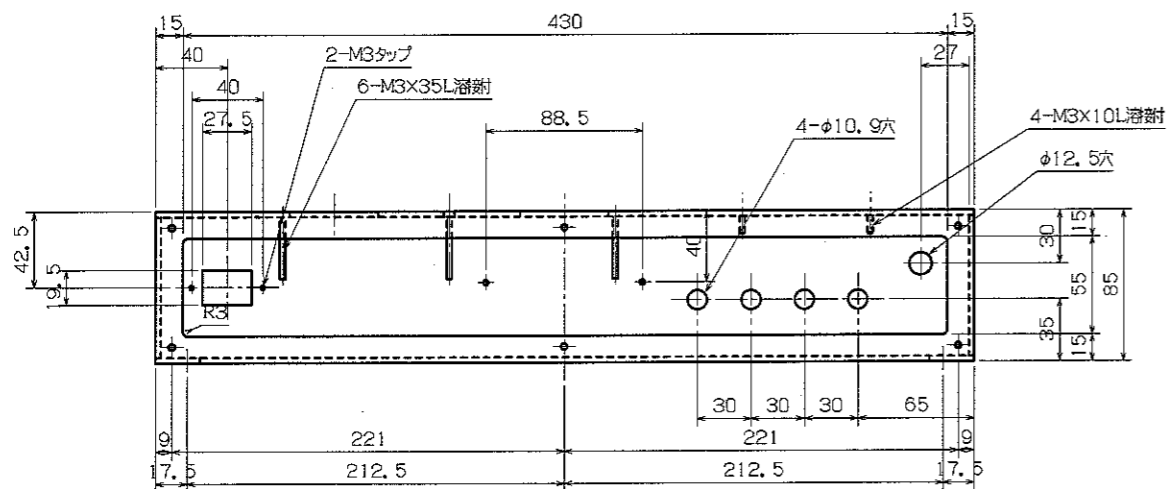
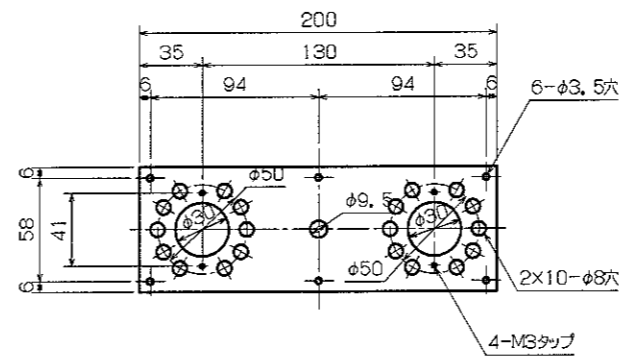
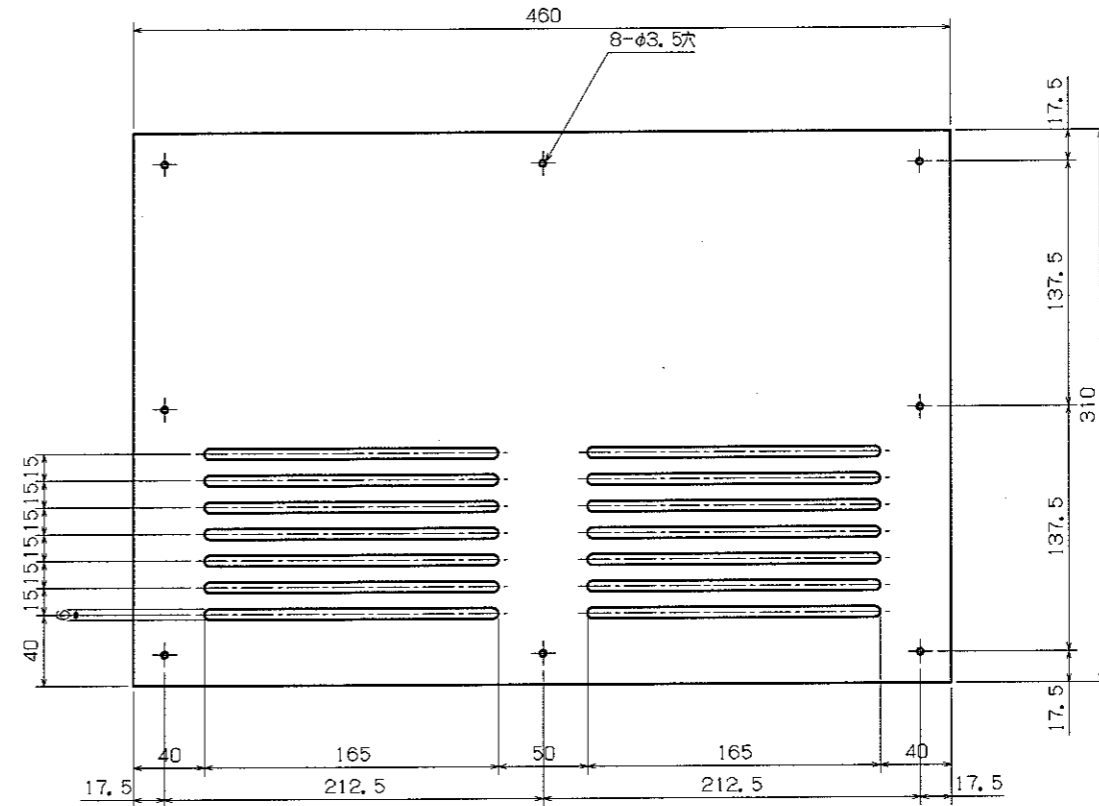


① 角面は全て溶接角出し
指定無き穴はφ3.5穴

②



③



4					
3	プレート	SUS304	2	t=3	
2	本体裏蓋	SUS304	2	t=3	
1	本体	SUS304	2	t=3	
品番 名称	部品名	材質	数量	摘要	
尺度		製図			
MACHINE PLAN					
後図		設計	製図	図番	
YAMAMOTO		2A3-01			